

Sprühlanze Kombi Spraying Lance Kombi



Produktbeschreibung und -verwendung

Sprühlanze und Strahlrohr mit Handabstellventil sind verwendbar für:

**Sprühanlage P-SA, P-025
Sprühgerät S10**

Die Lanze hat folgende Vorteile:

- säureresistentes Material (PVC, PP, PE).
- kompatibel für beide Sprühgeräte
- schneller und flexibler Einsatz
- optimale Wirtschaftlichkeit durch hohe Sprüheffektivität

Die Lanze ist für folgende Reinigungsprodukte verwendbar:

- Sprühbeizprodukte
- Flächenreiniger, sauer
- Flächenreiniger, alkalisch
- Passivierungsmittel

Hinweis:

Bei dieser Sprühlanze können eine Vielzahl verschiedener Düsen eingesetzt werden.

Description and use of product

The spraying lance with hand trigger can be used for:

**spraying system P-SA, P-025
sprayer S10**

The lance has the following advantages:

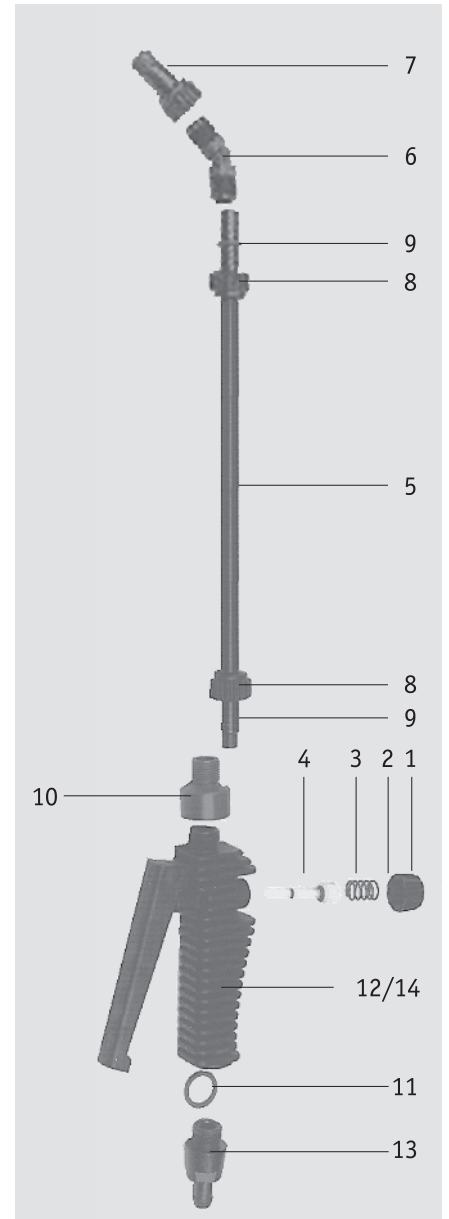
- acid-resistant material (PVC, PP, Viton for fillings)
- compatible for both spraying systems
- fast and flexible use
- very economical by optimum high spraying profile

The spraying lance can be used for the following products:

- pickling sprays
- acid surface cleaner
- alkaline surface cleaner
- passivation agents

Note:

For this spraying lance a large number of different nozzles can be used.



Lfd. Nr. No.	Artikel-Nr. Article No.	Bezeichnung	Description
	512 000	Kombi-Lanze für P-SA und S10	Spraying Lance for P-SA and S10
1	512 001	Verschlußkappe 1381	valve cap 1381
2	512 002	Dichtung Verschlußkappe 1361A	joint for valve cap 1361A
3	512 003	Feder 1382	spring No. 1382
4	512 004	Druckbolzen mit 2 O-Ringen	plunger with 2 coils
5	512 005	Stahlrohr 60 cm	Jet pipe approx. 60 cm
6	512 006	Düsenkörper 45° (Adapter)	nozzle head 45° (adapter)
7	512 007	verst. Düse bis 90° Sprühwinkel	adjust. nozzle, spraying range 90°
8	512 008	Überwurfmutter 2 St.	screw cap, 2 pcs.
9	512 009	O-Ring f. Stahlrohr 2 St.	coil for jet pipe, 2 pcs.
10	512 010	Anschlußnippel mit US-Gew.	connecting fitting with US thread
11	512 011	O-Ring Nr. 62 40	coil No. 6240
12	512 012	Handabstellventil mit spez. Gewinde	hand trigger with special thread
13	512 013	Schlauchanschluß NW 10	hose coupling NW 10
14	512 014	Handabstellventil ohne spez. Gewinde	hand trigger

Dok.:Pelox Sprühlanze, Stand 04/2012

Alle Angaben sind unverbindlich. Produkt ist vor dem Einsatz auf Eignung zu prüfen. Technische Änderungen vorbehalten.

The indication of product suitability and associated notes are based on our experience, are not recommendations and are not legally binding. Please test product before use.

We reserve the right to amendments.

Pelox BioChemie- u. Umwelttechnik GmbH & Co. KG

Langer Acker 22
D - 30900 Wedemark/Bissendorf
Tel. +49 (0)5130 / 58 89-0
Fax +49 (0)5130 / 58 89-58